





SERVER

01851-REVD-031909

 **Server Products Inc.**
3601 Pleasant Hill Road
Richfield, WI 53076
USA

 (262) 628-5600

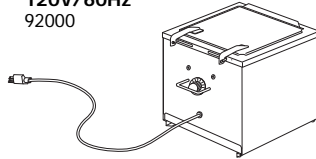
 (800) 558-8722

 (262) 628-5110

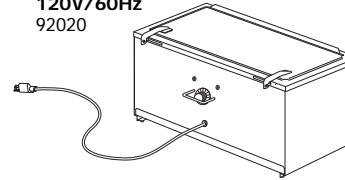
 spsales@server-products.com

 www.server-products.com

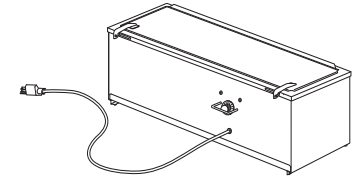
DI-1
120V/60Hz
92000



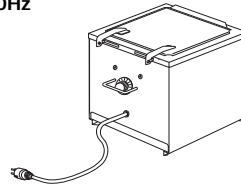
DI-2
120V/60Hz
92020



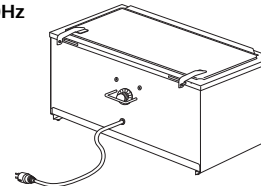
DI-3
120V/60Hz
92040



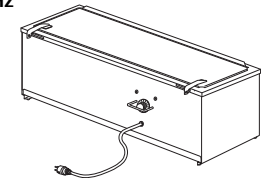
DI-1
230V/50Hz
92010
92070
92230



DI-2
230V/50Hz
92030
92080
92240



DI-3
230V/50Hz
92050
92090
92250



DI-1	Dip Server	Distributeur de trempette	Servidor de aderezos
	USA 120V (Series 96H) Stock No. 92000	États-Unis 120 V (série 96H) No de réf. 92000	EE.UU. 120V (Serie 96H) Artículo No. 92000
	Continental Europe 230V (Series 98A) Stock No. 92010	Europe continentale 230 V (série 98A) No de réf. 92010	Europa continental 230V (Serie 98A) Artículo No. 92010
	Australia 230V (Series 98A) Stock No. 92070	Australie 230 V (série 98A) No de réf. 92070	Australia 230V (Serie 98A) Artículo No. 92070
	United Kingdom 230V (Series 98A) Stock No. 92230	Royaume-Uni 230 V (série 98A) No de réf. 92230	Reino Unido 230V (Serie 98A) Artículo No. 92230
DI-2	USA 120V (Series 96H) Stock No. 92020	États-Unis 120 V (série 96H) No de réf. 92020	EE.UU. 120V (Serie 96H) Artículo No. 92020
	Continental Europe 230V (Series 98A) Stock No. 92030	Europe continentale 230 V (série 98A) No de réf. 92030	Europa continental 230V (Serie 98A) Artículo No. 92030
	Australia 230V (Series 98A) Stock No. 92080	Australie 230 V (série 98A) No de réf. 92080	Australia 230V (Serie 98A) Artículo No. 92080
	United Kingdom 230V (Series 98A) Stock No. 92240	Royaume-Uni 230 V (série 98A) No de réf. 92240	Reino Unido 230V (Serie 98A) Artículo No. 92240
DI-3	USA 120V (Series 96H) Stock No. 92040	États-Unis 120 V (série 96H) No de réf. 92040	EE.UU. 120V (Serie 96H) Artículo No. 92040
	Continental Europe 230V (Series 98A) Stock No. 92050	Europe continentale 230 V (série 98A) No de réf. 92050	Europa continental 230V (Serie 98A) Artículo No. 92050
	Australia 230V (Series 98A) Stock No. 92090	Australie 230 V (série 98A) No de réf. 92090	Australia 230V (Serie 98A) Artículo No. 92090
	United Kingdom 230V (Series 98A) Stock No. 92250	Royaume-Uni 230 V (série 98A) No de réf. 92250	Reino Unido 230V (Serie 98A) Artículo No. 92250

GUIDE CONTENTS

UNIT SET-UP	1
UNIT TAKE-DOWN	2
SAFETY GUIDELINES	3
CLEANING THE UNIT.....	4
TROUBLESHOOTING AND WIRING DIAGRAMS	5
SERVICE	6
WARRANTY.....	7
PARTS LIST	8
PARTS ILLUSTRATIONS	9-14

SOMMAIRE

INSTALLATION DE L'APPAREIL	1
DÉMONTAGE DE L'APPAREIL.....	2
CONSIGNES DE SÉCURITÉ	3
NETTOYAGE DE L'APPAREIL	4
DÉPANNAGE ET SCHÉMAS DE CÂBLAGE.....	5
RÉPARATIONS	6
GARANTIE.....	7
LISTE DES PIÈCES.....	8
ILLUSTRATIONS DES PIÈCES	9-14

ÍNDICE

ARMADO DE LA UNIDAD	1
DESARMADO DE LA UNIDAD	2
PAUTAS DE SEGURIDAD.....	3
LIMPIEZA DE LA UNIDAD	4
LOCALIZACIÓN DE AVERÍAS Y DIAGRAMAS DE CABLEADO	5
SERVICIO	6
GARANTÍA	7
LISTA DE PIEZAS	8
ILUSTRACIONES DE PIEZAS.....	9-14

UNIT SET-UP

- 1 ALWAYS CLEAN UNIT THOROUGHLY BEFORE EACH USE. See **UNIT TAKE-DOWN, SAFETY GUIDELINES, and CLEANING.**
- 2 INSTALL REMOVABLE BOTTOM INTO SLOT IN BOTTOM OF SHROUD.
- 3 INSTALL PRODUCT TIN(S) INTO SHROUD.
 - Position tin(s) inside shroud to align between the projections or small bumps on inside surface of removable bottom.
- 4 INSTALL COVER ONTO SHROUD.
 - Position hole(s) in cover to align with top rim of tin(s).
- 5 INSTALL LID ONTO COVER.
 - Align holes in hinges on lid with pivot pins on base. Press the hinges inward and towards each other until pivot pins can fit into holes of hinges.
- 6 PLUG CORD IN.

WARNING: This appliance must be earthed.

Electrical shock could occur if the unit is not earthed or grounded. This requires all three prongs (terminals) on the cord plug to be plugged into the power source.

- 7 SET THERMOSTAT KNOB to recommended product serving temperature.
 - To heat unit faster, thermostat knob may be rotated to maximum setting TEMPORARILY.
 - **Server Products Inc. claims no responsibility for actual serving temperature of product. It is the responsibility of the user to ensure that any product is held and served at a safe temperature.**

INSTALLATION DE L'APPAREIL

- 1 NETTOYEZ TOUJOURS BIEN L'APPAREIL AVANT CHAQUE UTILISATION. Reportez-vous aux sections **DÉMONTAGE DE L'APPAREIL, CONSIGNES DE SÉCURITÉ et NETTOYAGE.**
- 2 INSTALLEZ LE FOND AMOVIBLE DANS LA FENTE SITUÉE AU FOND DE LA COQUE.
- 3 INSTALLEZ LES BOÎTES DE CONSERVE DE PRODUIT DANS LA COQUE.
 - Placez la ou les boîtes de conserve à l'intérieur de la coque entre les renflements ou petites bosses de la surface intérieure du fond amovible.
- 4 INSTALLEZ LE COUVERCLE SUR LA COQUE.
 - Placez le(s) trou(s) du couvercle pour les aligner sur le rebord supérieur des boîtes de conserve.
- 5 INSTALLEZ LE COUVERCLE SUR LE COUVERCLE DE LA COQUE.
 - Alignez les trous des charnières du couvercle sur les axes de charnière du couvercle de la coque. Appuyez sur les charnières jusqu'à ce que les axes soient insérés dans les trous.
- 6 BRANCHEZ LE CORDON D'ALIMENTATION.

AVERTISSEMENT : Cet appareil doit être branché sur une prise de terre. Risque de décharge électrique si l'appareil n'est pas mis à la terre ou à la masse. Pour ce faire, la fiche du cordon qui se branche sur la source d'alimentation doit être munie de trois broches (bornes).

- 7 RÉGLEZ LE BOUTON DU THERMOSTAT sur la température recommandée pour le produit.
 - Pour faire chauffer plus vite l'appareil, tournez TEMPORAIREMENT le bouton du thermostat sur le réglage de température maximal.
 - **Server Products Inc. décline toute responsabilité liée à la température réelle de service du produit. Il incombe à l'utilisateur de s'assurer que le produit est maintenu et servi à une température sûre.**

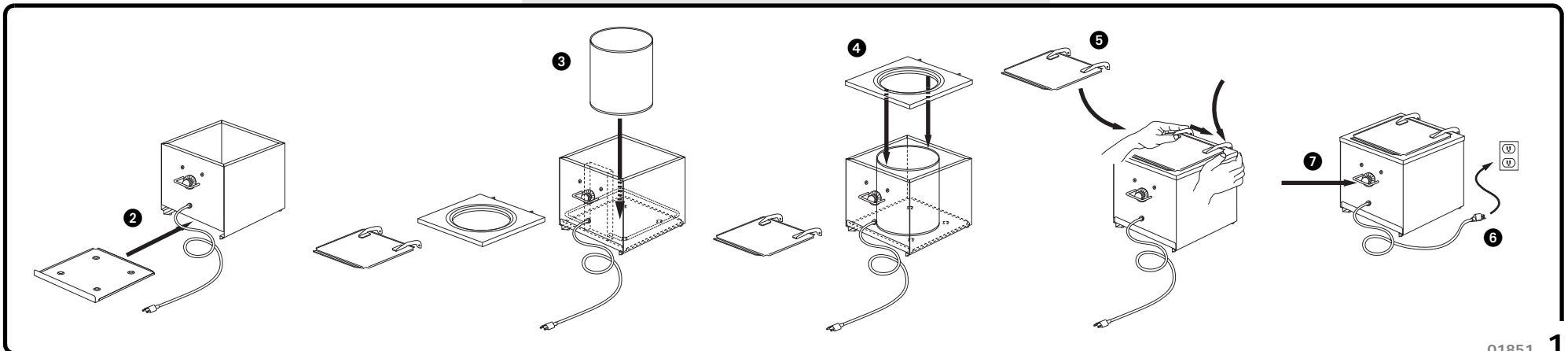
ARMADO DE LA UNIDAD

- 1 SIEMPRE LIMPIE TOTALMENTE LA UNIDAD ANTES DE USARLA. En las secciones **DESARMADO DE LA UNIDAD, PAUTAS DE SEGURIDAD, y LIMPIEZA** encontrará mayor información.
- 2 INSTALE LA BASE RETIRABLE EN LA RANURA SITUADA EN LA PARTE INFERIOR DEL RESGUARDO.
- 3 INSTALE LAS LATAS DE PRODUCTO EN EL RESGUARDO.
 - Coloque las latas dentro del resguardo para alinearlas entre las proyecciones o pequeños topes en la superficie interna de la base retirable.
- 4 INSTALE LA CUBIERTA SOBRE EL RESGUARDO.
 - Coloque los orificios de la cubierta de modo que queden alineados con el reborde superior de las latas de producto.
- 5 TAPE LA CUBIERTA.
 - Alinee los orificios de las bisagras de la tapa con los pasadores pivote de la cubierta. Presione las bisagras hacia adentro y entre sí hasta que los pasadores pivote encajen en los orificios de las bisagras.
- 6 ENCHUFE EL CABLE.

ADVERTENCIA: Esta unidad debe estar conectada a tierra.

Se pueden producir descargas eléctricas si la unidad no está debidamente conectada a tierra. Las tres espigas (terminales) del enchufe deben estar conectadas a la fuente de alimentación.

- 7 FIJE LA PERILLA DEL TERMOSTATO a la temperatura recomendada para servir el producto.
 - Puede fijar provisoriamente la perilla del termostato en la temperatura máxima para calentar la unidad **MÁS RÁPIDAMENTE.**
 - **Server Products Inc. no puede hacerse responsable por la temperatura de servicio real del producto. Es responsabilidad del usuario cerciorarse de mantener y servir el producto a una temperatura segura.**



UNIT TAKE-DOWN

- 1 ROTATE THERMOSTAT TO MINIMUM SETTING.
- 2 UNPLUG CORD.

CAUTION: If unit has already been in use, unit may still be HOT.
Allow unit to cool before continuing.

- 3 OPEN LID LIFT COVER TO REMOVE FROM SHROUD LID MAY STILL ATTACHED.
 - To remove lid from base, press hinges inward and towards each other until pivot pins can release from holes of hinges.
- 4 REMOVE PRODUCT TIN(S) FROM SHROUD.
- 5 REMOVE THE REMOVABLE BOTTOM FROM SLOT IN BOTTOM OF SHROUD.

DÉMONTAGE DE L'APPAREIL

- 1 TOURNEZ LE THERMOSTAT SUR LE RÉGLAGE DE TEMPÉRATURE MINIMAL.
- 2 DÉBRANCHEZ LE CORDON..

ATTENTION : Si l'appareil a déjà été utilisé, il est peut-être encore CHAUD.
Laissez refroidir l'ensemble avant de poursuivre.

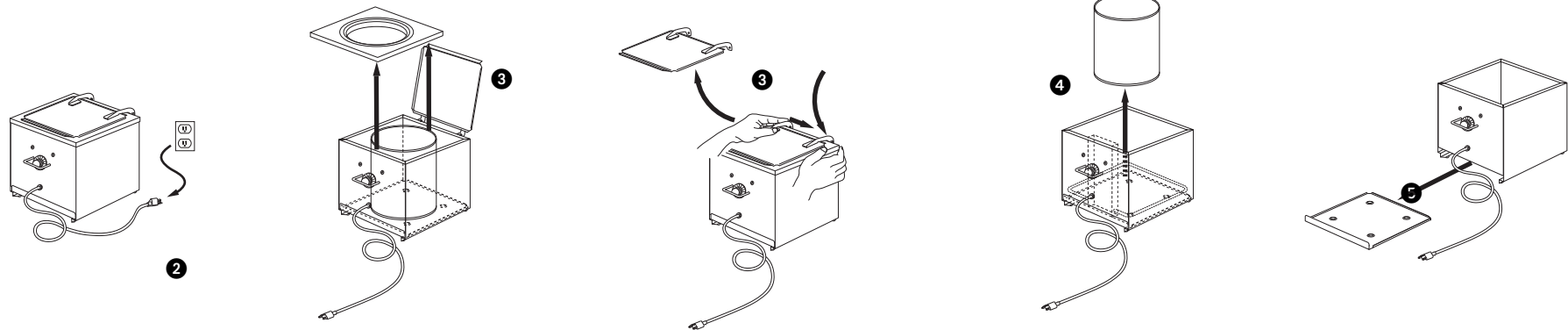
- 3 RETIREZ LE COUVERCLE DU COUVERCLE DE LA COQUE OU RETIREZ LE COUVERCLE DE LA COQUE SANS RETIRER LE COUVERCLE.
 - Il est plus facile de dissocier le couvercle du couvercle de la coque sans retirer ce dernier de la coque.
 - Pour retirer le couvercle du couvercle de la coque, appuyez sur les charnières jusqu'à ce que les axes sortent des trous.
- 4 RETIREZ LES BOÎTES DE CONSERVE DE PRODUIT DE LA COQUE.
- 5 RETIREZ LE FOND AMOVIBLE DE LA FENTE SITUÉE AU FOND DE LA COQUE.

DESARMADO DE LA UNIDAD

- 1 GIRE LA PERILLA DEL TERMOSTATO HASTA LA TEMPERATURA MÍNIMA.
- 2 DESENCHUFE EL CABLE.

PRECAUCIÓN: Si la unidad se ha usado hace poco, puede que aún esté CALIENTE.
Deje que la unidad se enfríe antes de continuar.

- 3 RETIRE LA TAPA DE LA CUBIERTA O SAQUE LA CUBIERTA DEL RESGUARDO CON LA TAPA AÚN PUESTA.
 - Es más fácil separar la tapa de la cubierta cuando ésta todavía está instalada en el resguardo.
 - Para retirar la tapa de la cubierta, presione las bisagras hacia adentro y entre sí hasta que los pasadores pivote salgan de los orificios de las bisagras.
- 4 RETIRE DEL RESGUARDO LAS LATAS DE PRODUCTO.
- 5 SAQUE LA BASE RETIRABLE DE LA RANURA SITUADA EN LA PARTE INFERIOR DEL RESGUARDO.



SAFETY GUIDELINES

WHEN USING UNIT:

WARNING: This appliance must be earthed.

Electrical shock could occur if the unit is not earthed or grounded. This requires all three prongs (terminals) on the cord plug to be plugged into the power source.

According to food and safety regulations, most foods must be stored and/or served at certain temperatures or they could become hazardous. Check with your local food and safety regulators for specific guidelines.

- Be aware of the product you are serving and the temperature the product is required to maintain. Server Products Inc. can not be responsible for the serving of potentially hazardous product.

Stainless steel is one of the best materials for food serving and storage, but there are many products which can corrode it. If you notice corrosion beginning on any stainless steel surface, you may need to change the cleansing agent, sanitizing agent, or the cleaning procedures you are using.

- Products containing: acids, alkalines, chlorine, or salt can corrode stainless steel.
- Sauerkraut corrodes stainless steel. Server Products Inc. regrets that we can not honor warranty claims on stainless steel parts that have been affected by sauerkraut.

WHEN CLEANING UNIT:

MAKE SURE UNIT IS UNPLUGGED.

CAUTION: If unit has already been in use, unit may still be HOT.

Allow unit to cool before continuing.

WARNING:

NEVER IMMERSE BASE OR SHROUD OF UNIT INTO WATER. NEVER USE ANY WATER JET OR PRESSURE SPRAYER ON BASE OR SHROUD OF UNIT.

Electrical shock could occur or electrical components inside the unit base could be damaged from water exposure.

CONSIGNES DE SÉCURITÉ

LORSQUE VOUS UTILISEZ L'APPAREIL :

AVERTISSEMENT : Cet appareil doit être branché sur une prise de terre. Risque de décharge électrique si l'appareil n'est pas mis à la terre ou à la masse. Pour ce faire, la fiche du cordon qui se branche sur la source d'alimentation doit être munie de trois broches (bornes).

Conformément aux réglementations alimentaires et de sécurité, la plupart des aliments doivent être stockés et/ou servis à certaines températures sous peine de devenir dangereux. Renseignez-vous auprès des instances réglementaires locales pour obtenir des consignes spécifiques.

- Ne perdez pas de vue la nature du produit servi et la température à laquelle vous devez le maintenir. Server Products, Inc. ne peut pas être responsable du service de produits potentiellement dangereux.

L'acier inoxydable est l'un des meilleurs matériaux pour le service et la conservation des aliments, cependant une grande quantité de produits peut le corroder. Si vous remarquez la moindre trace de corrosion sur l'acier inoxydable, il serait sage de changer votre produit de nettoyage ou de désinfection, ou encore de modifier les procédures de nettoyage que vous utilisez.

- Les produits contenant : des acides, des produits alcalins, du chlore ou du sel risquent de corroder l'acier inoxydable.
- La choucroute corrode l'acier inoxydable. Server Products, Inc. regrette de ne pas pouvoir honorer les demandes sous garantie portant sur les pièces en acier inoxydable détériorées par de la choucroute.

LORSQUE VOUS NETTOYEZ L'APPAREIL :

ASSUREZ-VOUS QUE L'APPAREIL EST DÉBRANCHÉ.

ATTENTION : Si l'appareil a déjà été utilisé, il est peut-être encore CHAUD.

Laissez refroidir l'ensemble avant de poursuivre.

AVERTISSEMENT :

NE PLONGEZ JAMAIS LE SOCLE OU LA COQUE DE L'APPAREIL DANS L'EAU.

N'ARROSEZ JAMAIS LE SOCLE OU LA COQUE DE L'APPAREIL AVEC UN JET D'EAU OU UN VAPORISATEUR SOUS PRESSION.

Une exposition à l'eau risque de provoquer une décharge électrique ou l'endommagement des composants électriques à l'intérieur de la base de l'appareil.

PAUTAS DE SEGURIDAD

USO DE LA UNIDAD:

ADVERTENCIA: Esta unidad debe estar conectada a tierra.

Se pueden producir descargas eléctricas si la unidad no está debidamente conectada a tierra. Las tres espigas (terminales) del enchufe deben estar conectadas a la fuente de alimentación.

Según las normas sobre alimentos y seguridad, la mayoría de los alimentos deben almacenarse o servirse a cierta temperatura, de lo contrario pueden ser peligrosos. Consulte las normas locales sobre pautas específicas de seguridad y alimentos.

- Tenga presente el producto que se va a servir y la temperatura de conservación que éste requiere. Server Products, Inc. no puede hacerse responsable por servir un producto potencialmente peligroso.

El acero inoxidable es uno de los mejores materiales para servir y almacenar alimentos, pero existen muchos productos que pueden corroerlo. Si detecta signos de corrosión en alguna superficie de acero inoxidable, puede que sea necesario cambiar los agentes de limpieza o desinfección, o bien modificar los procedimientos de limpieza.

- Los productos que contienen: agentes ácidos o alcalinos, cloro o sal pueden corroer el acero inoxidable.
- El chucrut corroe el acero inoxidable. Server Products, Inc. no ofrece ninguna garantía para las piezas de acero inoxidable que resulten afectadas por el chucrut.

LIMPIEZA DE LA UNIDAD:

CERCIÓRESE DE QUE LA UNIDAD ESTÉ DESENFUCHADA.

PRECAUCIÓN: Si la unidad se ha usado hace poco, puede que aún esté CALIENTE.

Deje que la unidad se enfríe antes de continuar.

ADVERTENCIA:

NUNCA SUMERJA EN AGUA LA BASE O EL RESGUARDO. NUNCA USE UN CHORRO DE AGUA O ROCIADOR A PRESIÓN EN LA BASE O RESGUARDO DE LA UNIDAD.

El exponer la base de la unidad al agua puede producir descargas eléctricas o dañar sus componentes eléctricos internos.

CLEANING

Before first use and after use daily, disassemble and clean unit. Stainless steel parts can corrode. It is important to clean, rinse, sanitize, and dry these parts daily and properly. Failure to comply with any of these instructions may void unit warranty:

- 1 See **UNIT TAKE-DOWN**.
- 2 MAKE SURE UNIT IS UNPLUGGED.

WARNING:

NEVER IMMERSE BASE OR SHROUD OF UNIT INTO WATER. NEVER USE ANY WATER JET OR PRESSURE SPRAYER ON BASE OR SHROUD OF UNIT.

Electrical shock could occur or electrical components inside the unit base could be damaged from water exposure.

- 3 WASH LID, COVER, AND REMOVABLE BOTTOM WITH DISHWASHING DETERGENT AND HOT WATER DAILY. RINSE THOROUGHLY AND DRY WITH A CLEAN SOFT CLOTH.
 - Do not use abrasive cleansers, scrapers, steel pads, steel wool, or other cleaning tools that can scratch any polished surfaces.
- 4 WIPE EXTERNAL SURFACES OF SHROUD WITH A CLEAN DAMP CLOTH DAILY. DRY WITH A CLEAN SOFT CLOTH.
 - A general purpose, nonabrasive cleaner may be used on hard to remove food deposits.
 - A nontoxic glass cleaner may be used for cleaning any stainless steel parts.
- 5 SANITIZE PARTS FOLLOWING YOUR LOCAL SANITIZATION REQUIREMENTS.
 - All parts in contact with food must be sanitized.
- 6 ALLOW PARTS TO FULLY AIR DRY AFTER SANITIZATION.

Various elements and minerals, such as chlorides in tap water, can accumulate on stainless steel parts and create corrosion. To prevent corrosion on any stainless steel parts, it is important to fully air dry, as required after sanitization, or to fully dry with a clean soft cloth regularly.

NETTOYAGE

Démontez et nettoyez l'appareil avant la première utilisation et après chaque utilisation ultérieure. Les pièces en acier inoxydable craignent la corrosion. Il est important de nettoyer, rincer, désinfecter et essuyer correctement ces pièces tous les jours. Il convient de respecter toutes ces consignes sous peine d'annulation de la garantie :

- 1 Consultez **DÉMONTAGE DE L'APPAREIL**.
- 2 ASSUREZ-VOUS QUE L'APPAREIL EST DÉBRANCHÉ.

AVERTISSEMENT :

NE PLONGEZ JAMAIS LE SOCLE OU LA COQUE DE L'APPAREIL DANS L'EAU.

N'ARROSEZ JAMAIS LE SOCLE OU LA COQUE DE L'APPAREIL AVEC UN JET D'EAU OU UN VAPORISATEUR SOUS PRESSION.

Une exposition à l'eau risque de provoquer une décharge électrique ou l'endommagement des composants électriques à l'intérieur du socle de l'appareil.

- 3 LAVEZ CHAQUE JOUR LES COUVERCLES ET LE FOND AMOVIBLE AVEC DU LIQUIDE-VAISSELLE ET DE L'EAU CHAUDE. RINCEZ SOIGNEUSEMENT ET SÉCHEZ AVEC UN CHIFFON DOUX ET PROPRE.
 - N'utilisez pas d'agents de nettoyage abrasifs, raclours, tampons en acier, laine d'acier ou autres ustensiles de nettoyage pouvant rayer les surfaces polies.
- 4 ESSUYEZ CHAQUE JOUR LES SURFACES EXTÉRIEURES DE LA COQUE AVEC UN CHIFFON HUMECTÉ PROPRE. SÉCHEZ AVEC UN CHIFFON DOUX ET PROPRE.
 - Vous pouvez utiliser un nettoyeur polyvalent non abrasif sur les dépôts alimentaires difficiles à retirer.
 - Il est possible d'utiliser un nettoyeur non toxique pour vitres sur les pièces en acier inoxydable.
- 5 DÉSINFECTEZ LES PIÈCES CONFORMÉMENT AUX CONSIGNES D'HYGIÈNE LOCALES.
 - Toutes les pièces en contact avec les aliments doivent être désinfectées.
- 6 LAISSEZ COMPLÈTEMENT SÉCHER LES PIÈCES À L'AIR APRÈS DÉSINFECTION.

Différents éléments et minéraux, tels que les chlorures de l'eau du robinet, peuvent s'accumuler sur les pièces en acier inoxydable et entraîner leur corrosion. Le séchage complet de toutes les pièces à l'air (après la désinfection) ou avec un chiffon doux et propre, peut contribuer à empêcher la corrosion.

LIMPIEZA

Desarme y limpie la unidad antes de usarla por primera vez y después de cada uso. Las piezas de acero inoxidable pueden corroerse. Es importante limpiar, enjuagar, desinfectar y secar diariamente las piezas en forma adecuada. El no acatar estas instrucciones podría anular la garantía de la unidad:

- 1 Consulte la sección **DESARMADO DE LA UNIDAD**.
- 2 CERCÍOARSE DE QUE LA UNIDAD ESTÉ DESENCHUFADA.

ADVERTENCIA:

NUNCA SUMERJA EN AGUA LA BASE O EL RESGUARDO. NUNCA USE UN CHORRO DE AGUA O ROCIADOR A PRESIÓN EN LA BASE O RESGUARDO DE LA UNIDAD.

El exponer la base de la unidad al agua puede producir descargas eléctricas o dañar sus componentes eléctricos internos.

- 3 LAVE DIARIAMENTE LA TAPA, CUBIERTA Y LA BASE RETIRABLE CON DETERGENTE PARA VAJILLA Y AGUA CALIENTE. ENJUÁGUELAS TOTALMENTE Y SÉQUELAS CON UN PAÑO SUAVE.
 - No use limpiadores abrasivos, raspadores, estropajos, virutas de acero, ni ningún utensilio de limpieza que pueda rayar las superficies pulidas.
- 4 CON UN PAÑO HÚMEDO LIMPIE DIARIAMENTE LAS SUPERFICIES EXTERNAS DEL RESGUARDO. SÉQUELAS CON UN PAÑO SUAVE..
 - Emplee un limpiador no abrasivo de uso común para eliminar los restos de comida endurecidos.
 - Se puede utilizar un limpiacristales no tóxico para limpiar las piezas de acero inoxidable.
- 5 DESINFECTE LAS PIEZAS SEGÚN LOS REQUISITOS DE SU LOCALIDAD.
 - Desinfecte todas las piezas que entran en contacto con los alimentos.
- 6 DEJE QUE LAS PIEZAS SE SEQUEN TOTALMENTE AL AIRE LIBRE UNA VEZ DESINFECTADAS.

La presencia en el agua potable de diversos elementos y minerales tales como cloruros, pueden causar corrosión si se acumulan en las piezas de acero inoxidable. Para evitar dicha corrosión, seque totalmente las piezas después de desinfectarlas, ya sea dejándolas al aire libre o frotándolas con un paño suave.

UNIT TROUBLESHOOTING

POSSIBLE PROBLEM:

- Unit does not heat.

SOLUTIONS:

- Make sure cord is securely plugged in.
- Make sure power is available from source.
- Make sure unit thermostat is set correctly.

WIRING DIAGRAMS

1 Cord Assembly

120V/60Hz or 230V/50Hz

- | | |
|---------|----------------|
| A Black | D Brown |
| B White | E Blue |
| C Green | F Yellow/Green |

2 Bushing and/or Strain Relief

3 Thermostat

4 Heating Element

5 Wire Nut

6 Ground Clamp

7 Insulation

DÉPANNAGE DE L'APPAREIL

PROBLÈME POSSIBLE :

- L'appareil ne chauffe pas.

SOLUTIONS :

- Assurez-vous que le cordon d'alimentation est bien branché.
- Assurez-vous que l'alimentation est disponible à la source.
- Assurez-vous que le thermostat est correctement réglé.

SCHÉMAS DE CÂBLAGE

1 Cord Assembly

120 V/60 Hz ou 230 V/50 Hz

- | | |
|---------|--------------|
| A Noir | D Marron |
| B Blanc | E Bleu |
| C Vert | F Jaune/Vert |

2 Douille et/ou serre-câble

3 Thermostat

4 Élément chauffant

5 Coinceur à câble

6 Prise de masse

7 Matériau isolant

LOCALIZACIÓN DE AVERÍAS EN LA UNIDAD

POSIBLE PROBLEMA:

- La unidad no se calienta.

SOLUCIONES:

- Cerciórese de que el cable esté correctamente enchufado.
- Cerciórese de que la fuente de alimentación esté suministrando energía.
- Cerciórese de que el termostato de la unidad esté fijado correctamente.

DIAGRAMAS DE CABLEADO

1 Conjunto del cable

120V/60Hz ó 230V/50Hz

- | | |
|----------|------------------|
| A Negro | D Marrón |
| B Blanco | E Azul |
| C Verde | F Amarillo/Verde |

2 Buje y/o protección contra tirones

3 Termostato

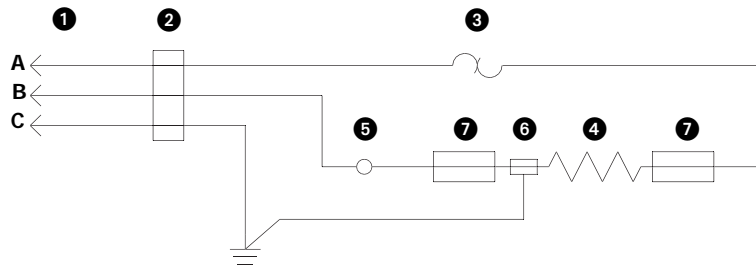
4 Elemento calefactor

5 Tuerca para alambres

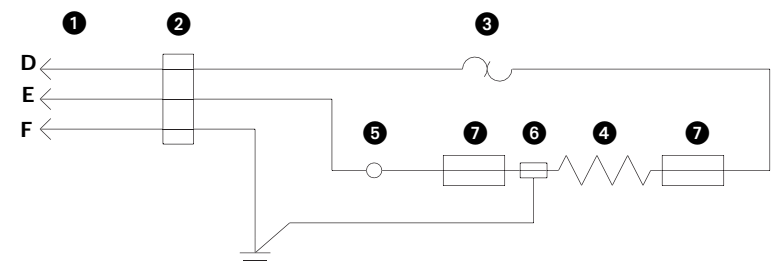
6 Abrazadera de puesta a tierra

7 Aislamiento

120V/60Hz



230V/50Hz



SERVICE

Contact your dealer or Server Products Inc. customer service department for the following:

ORDERING REPLACEMENT PARTS -

Be prepared to give this information:

1. MODEL NUMBER
2. SERIES NUMBER
3. PART DESCRIPTION
4. PART NUMBER

You can find the unit model number, series number, and other specific data stamped on the bottom or back side of every unit.

SERVICING CORD -

Specific tools are required for safe and proper power supply cord removal and installation. If cord must be replaced, only a representative of the OEM (original equipment manufacturer) or a qualified technician may replace cord. Cord must meet code designation H05 RN-F requirements.

GENERAL SERVICE, REPAIR, OR RETURNS -

Before sending any item to Server Products for service, repair, or return, contact Server Customer Service to request a RETURN AUTHORIZATION NUMBER. Merchandise must be sent to Server with this number and will be subject to a 20% (percent) restocking charge. Returned goods must be in new and unused condition and not more than 90 days old. Electrical parts (thermostats, heating elements etc.) are not returnable.

Server Products maintains a fully staffed service department with highly skilled factory trained personnel. Service is extremely prompt. Under normal circumstances, a repaired unit is shipped out the day after it is received. Labor charges are reasonable.

RÉPARATIONS

Contactez votre revendeur ou le service clientèle de Server Products Inc. pour :

COMMANDE DE PIÈCES DE RECHANGE -

Soyez prêt à fournir ces informations :

1. NUMÉRO DE MODÈLE
2. NUMÉRO DE SÉRIE
3. DESCRIPTION DE LA PIÈCE
4. NUMÉRO DE RÉFÉRENCE DE LA PIÈCE

Le numéro de modèle, le numéro de série et autres renseignements figurent en dessous ou à l'arrière de tout appareil.

REMPACEMENT DU CORDON -

Il est indispensable d'utiliser des outils spéciaux pour retirer et installer sans risque et correctement le cordon d'alimentation. Si le remplacement du cordon s'avère nécessaire, confiez cette tâche uniquement à un représentant du fabricant ou à un technicien qualifié. Le cordon doit être conforme aux exigences de sa norme d'homologation (H05 RN-F).

MAINTENANCE GÉNÉRALE, RÉPARATIONS OU RENVOIS -

Avant d'envoyer un composant à Server Products pour maintenance, réparation ou retour, contactez le service clientèle Server Products pour demander un NUMÉRO D'AUTORISATION DE RETOUR. La marchandise doit être envoyée à Server Products avec ce numéro et sera soumise à des frais de reconstitution du stock de 20 %. Les marchandises renvoyées doivent être à l'état neuf et inutilisé et avoir moins de 90 jours. Les composants électriques (thermostats, éléments chauffants, etc.) ne peuvent pas être renvoyés.

Server Products dispose d'un service clientèle complet doté d'un personnel extrêmement compétent formé en usine. Le service est très rapide. Dans la plupart des cas, l'appareil réparé est réexpédié le jour qui suit sa réception. Les frais de main-d'œuvre sont raisonnables.

SERVICIO

Comuníquese con su distribuidor o con el departamento de servicio al cliente de Server Products Inc. para obtener mayor información sobre lo siguiente:

CÓMO PEDIR REPUESTOS -

Es posible que se le solicite la siguiente información:

1. NÚMERO DE MODELO
2. NÚMERO DE SERIE
3. DESCRIPCIÓN DE LA PIEZA
4. NÚMERO DE PIEZA

En la parte inferior o posterior de la unidad encontrará los números de modelo, serie y demás información pertinente.

CABLE DE SERVICIO -

Se requieren herramientas especiales para retirar e instalar el cable eléctrico en forma adecuada y segura. Si se debe reemplazar el cable, el procedimiento deberá realizarlo sólo un representante del fabricante original (OEM) o un técnico calificado. El cable debe cumplir los requisitos de designación H05 RN-F.

SERVICIO, REPARACIÓN O DEVOLUCIONES -

Si debe enviar un producto a Server Products por servicio, reparación o para devolverlo, comuníquese con el departamento de servicio al cliente y solicite un NÚMERO DE AUTORIZACIÓN DE DEVOLUCIÓN. El producto debe enviarse a Server con dicho número y estará sujeto a un 20% (por ciento) de cargo por renovación de existencias. Los productos devueltos deben estar en estado nuevo y sin uso, y no deben tener más de 90 días. Las piezas eléctricas (termostatos, elementos de calefacción) no se pueden devolver.

Server Products cuenta con un departamento de servicio con personal altamente calificado. Nuestro servicio es muy oportuno. En circunstancias normales, las unidades reparadas se despachan al día siguiente. Nuestros cargos por concepto de mano de obra son razonables.

SERVER PRODUCTS LIMITED WARRANTY

All Server Products equipment is backed by a two-year limited warranty against defects in materials and workmanship.

SCOPE OF WARRANTY. Server Products Inc. ("Server Products") warrants that, for a period of two (2) years from the date of purchase (the "Warranty Period"), the equipment manufactured by it will be free from defects in workmanship and materials provided the equipment is used in the manner and in the environment for which they were manufactured. DISCLAIMERS AND LIMITATIONS. OTHER THAN AS SET FORTH ABOVE, SERVER PRODUCTS SPECIFICALLY DISCLAIMS ALL EXPRESS AND IMPLIED WARRANTIES, INCLUDING BUT NOT LIMITED TO, WARRANTIES OF MERCHANTABILITY AND/OR FITNESS FOR A PARTICULAR PURPOSE OR USE. This warrant does not extend to repairs or alterations undertaken without the prior written consent of Server Products or for goods that are misused, abused or neglected or if the goods are not properly stored, maintained, installed or operated. SERVER PRODUCTS SHALL NOT BE LIABLE FOR INCIDENTAL, SPECIAL, INDIRECT, EXEMPLARY, PUNITIVE OR CONSEQUENTIAL DAMAGES RESULTING FROM THE USE OF THE GOODS OR ARISING OUT OF ANY BREACH OF THIS WARRANTY; INCLUDING BUT NOT LIMITED TO DAMAGE TO PROPERTY OR LOSS OF PROFITS OR REVENUE. CLAIMS ADMINISTRATION. All warranty claims must be made by calling our customer service department for a return authorization during the Warranty Period and any alleged defective unit must be returned to Server Products factory, freight prepaid. Upon receipt of any defective unit, Server Products, at its option, may either: (i) replace any equipment proved to be defective, (ii) remedy or repair such defect or (iii) refund the purchase price of the defective equipment in the form of a credit applicable to future purchases. Server Products obligation and Buyer's sole remedy will be limited to these options. In the case of units or parts purchased by Server Products from a third-party supplier, Server Products' obligation and Buyer's sole remedy against Server Products or Server Products's suppliers shall not exceed the settlement which Server Products is able to obtain from its supplier.

GARANTIE LIMITÉE DE SERVER PRODUCTS

Tous les produits Server Products sont assortis d'une garantie limitée de deux ans contre tout défaut de matériels et de main-d'œuvre.

ÉTENDUE DE LA GARANTIE. Server Products Inc. (« Server Products ») garantit que, pendant une période de deux (2) ans à partir de la date d'achat (la « période de garantie »), son équipement est exempt de défauts de matériaux ou de main-d'œuvre, dans la mesure où l'équipement est utilisé de la manière et dans l'environnement pour lesquels il a été conçu. DÉSISTEMENT ET LIMITATIONS. OUTRE LES CONDITIONS MENTIONNÉES CI-DESSUS, SERVER PRODUCTS RÉFUTE TOUTES GARANTIES EXPLICITES OU IMPLICITES, Y COMPRIS, MAIS NON LIMITÉES AUX SUIVANTES, LES GARANTIES DE QUALITÉ LOYALE ET MARCHANDE ET/OU L'ADAPTATION À UN OBJET OU UN USAGE PARTICULIER. Cette garantie ne s'applique ni aux réparations, ni aux modifications effectuées sans l'approbation écrite de Server Products, ni aux produits qui ont subi un usage impropre, abusif ou peu soigné, qui n'ont pas été stockés, entretenus, installés ou utilisés correctement. SERVER PRODUCTS N'EST PAS RESPONSABLE DES DOMMAGES FORTUITS, SPÉCIAUX, INDIRECTS, EXEMPLAIRES, PUNITIFS OU CONSÉCUTIFS RÉSULTANT DE L'UTILISATION DES PRODUITS OU DÉCOULANT DE TOUTE INFRACTION À CETTE GARANTIE ; INCLUANT MAIS NON LIMITÉE AUX DOMMAGES DU MATÉRIEL OU À LA PERTE FINANCIÈRE OU DE BÉNÉFICES. TRAITEMENT DES RÉCLAMATIONS. Toute réclamation doit être effectuée en appelant notre service clientèle, pendant la période de garantie, en vue d'obtenir une autorisation de renvoi. Tout appareil supposé défectueux doit être renvoyé à l'usine, port prépayé. À la réception de tout appareil défectueux, Server Products peut, à sa discrétion : (i) soit remplacer l'équipement déclaré défectueux, (ii) soit résoudre ou réparer ledit défaut, (iii) soit rembourser le prix d'achat de l'appareil défectueux sous forme d'avoir destiné à de futurs achats. La responsabilité de Server Products et le seul recours de l'acheteur seront limités à ces seules options. Dans le cas précis d'appareils ou de pièces achetés par Server Products à un fournisseur tiers, la responsabilité de Server Products et le seul recours de l'acheteur envers Server Products ou des fournisseurs de Server Products ne dépassera pas le montant du règlement que Server Products est à même d'obtenir dudit fournisseur.

GARANTÍA LIMITADA DE SERVER PRODUCTS

Todos los equipos de Server Products están cubiertos por una garantía limitada de dos años contra defectos de fabricación y materiales.

ALCANCE DE LA GARANTÍA. Server Products Inc. ("Server Products") garantiza que por un plazo de dos (2) años desde la fecha de compra (el "Periodo de garantía"), el equipo fabricado por la empresa estará exento de defectos de fabricación y materiales siempre y cuando el equipo se utilice en la forma y dentro del entorno para los cuales fue fabricado. LIMITACIONES DE RESPONSABILIDAD. APARTE DE LO ESTABLECIDO ANTERIORMENTE, SERVER PRODUCTS RECHAZA ESPECÍFICAMENTE CUALQUIER GARANTÍA EXPRESA O IMPLÍCITA INCLUYENDO PERO SIN LIMITARSE A ELLO, LAS GARANTÍAS DE COMERCIABILIDAD E IDONEIDAD PARA UN FIN O USO EN PARTICULAR. Esta garantía no se extiende a reparaciones ni alteraciones realizadas sin la previa autorización por escrito de Server Products ni a productos usados en forma incorrecta, indebida o negligente, o incorrectamente almacenados, mantenidos, instalados u operados. BAJO NINGUNA CIRCUNSTANCIA SERVER PRODUCTS SERÁ RESPONSABLE POR DAÑOS INCIDENTALES, ESPECIALES, INDIRECTOS, EJEMPLARES, PUNITIVOS O CONSECUENCIALES QUE SURJAN DEL USO DE LOS PRODUCTOS O QUE NO ESTÉN CUBIERTOS POR ESTA GARANTÍA; INCLUYENDO PERO SIN LIMITARSE A ELLO, DAÑOS A LA PROPIEDAD O A LA PÉRDIDA DE UTILIDADES O ENTRADAS. ADMINISTRACIÓN DE RECLAMOS. Todos los reclamos bajo garantía deben hacerse llamando al departamento de servicio al cliente durante el Periodo de garantía a fin de obtener un número de autorización de devolución, y todas las unidades supuestamente defectuosas deberán devolverse a la fábrica de Server Products con flete prepago. Una vez recibida la unidad defectuosa, Server Products, a su criterio: (i) reemplazará todo equipo que se haya demostrado que presenta defectos, (ii) dará servicio o reparará dichos defectos o bien (iii) reembolsará el precio del equipo defectuoso en forma de crédito aplicable para compras que el cliente efectúe en el futuro. La obligación de Server Products y la única solución para el comprador se limitará a dichas opciones. En el caso de tratarse de unidades o piezas que Server Products haya adquirido de un distribuidor, la obligación de Server Products y la única solución para el comprador contra Server Products o sus distribuidores no excederá el convenio que Server Products tiene con sus distribuidores.

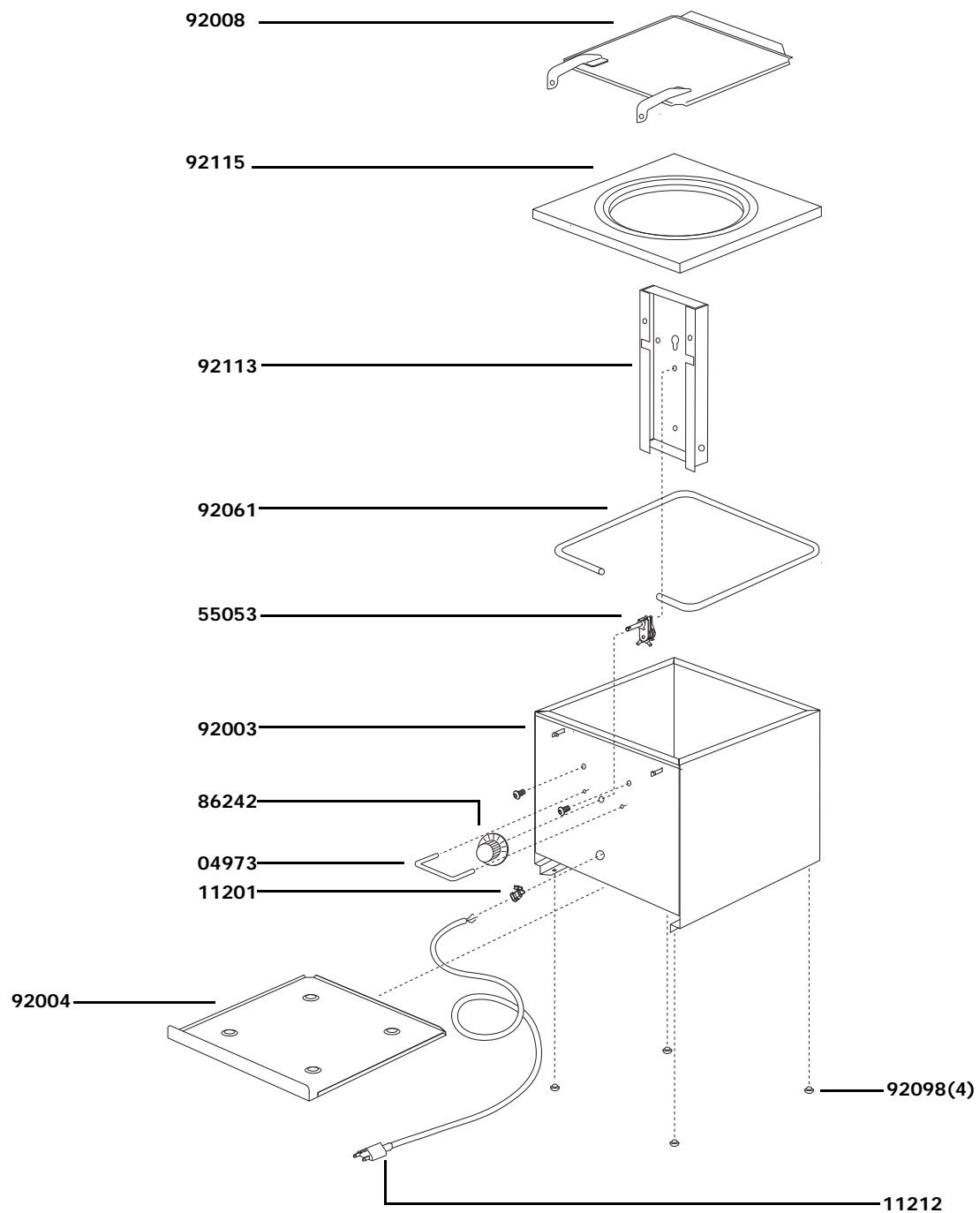
PARTS LIST

LISTE DES PIÈCES

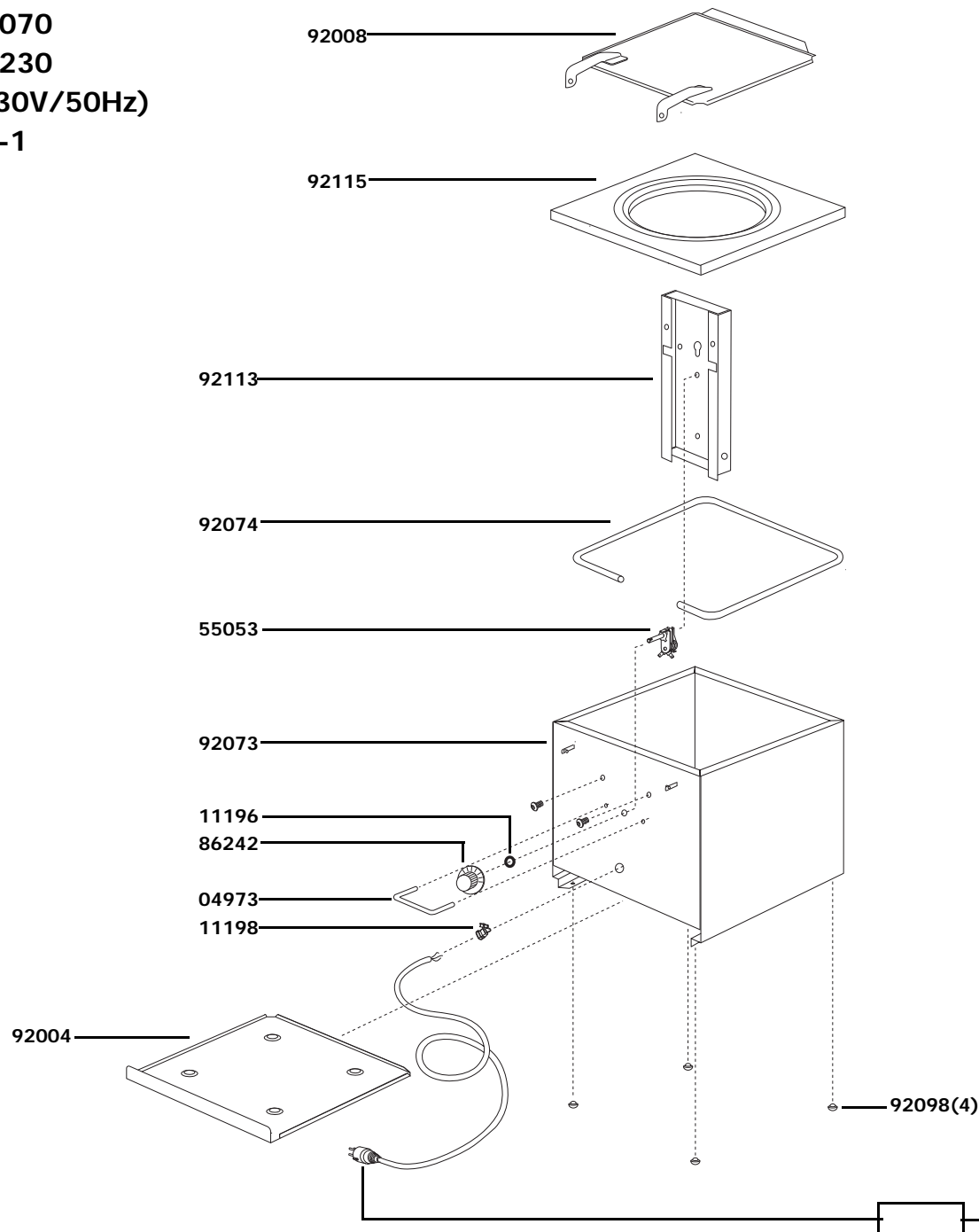
LISTA DE PIEZAS



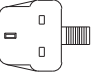
	(Only For Model No.)	Description	Description	Descripción
04973	ALL	Knob Guard	Protège-bouton	Protección de la perilla
11196	ALL (Except 92000, 92020, 92040)	Grommet, Rubber, 1/4"	Passe-câble, caoutchouc, 6 mm	Arandela aislante, goma, 6 mm
11198	ALL (Except 92000, 92020, 92040)	Bushing, Strain Relief	Douille, serre-câble	Buje, protección contra tirones
11201	92000, 92020, 92040	Bushing, Strain Relief 18/3	Douille, serre-câble, 18/3	Buje, protección contra tirones, 18/3
11212	92000, 92020, 92040	Cord Assembly (USA)	Cordon (États-Unis)	Conjunto del cable (EE.UU.)
11264	92010, 92030, 92050	Cord Assembly (Continental Europe)	Cordon (Europe continentale)	Conjunto del cable (Europa continental)
11266	92070, 92080, 92090	Cord Assembly (Australia)	Cordon (Australie)	Conjunto del cable (Australia)
11291	92230, 92240, 92250	Cord Assembly (United Kingdom)	Cordon (Royaume-Uni)	Conjunto del cable (Reino Unido)
55053	ALL	Thermostat Replacement Kit	Kit de remplacement du thermostat	Juego de recambio del termostato
86242	ALL	Thermostat Knob	Bouton de thermostat	Perilla del termostato
92003	92000	Body Assembly	Corps	Conjunto del cuerpo
92004	ALL DI-1	Removable Bottom	Fond amovible	Base retirable
92008	ALL DI-1	Lid Assembly	Couvercle	Conjunto de la tapa
92023	92020	Body Assembly	Corps	Conjunto del cuerpo
92024	ALL DI-2	Removable Bottom	Fond amovible	Base retirable
92026	ALL DI-2	Lid Assembly	Couvercle	Conjunto de la tapa
92043	92040	Body Assembly	Corps	Conjunto del cuerpo
92044	ALL DI-3	Removable Bottom	Fond amovible	Base retirable
92046	ALL DI-3	Lid Assembly	Couvercle	Conjunto de la tapa
92061	92000	Replacement Heating Element Kit, 120V	Kit de remplacement de l'élément chauffant, 120 V	Juego de recambio, elemento calefactor, 120V
92063	92020	Replacement Heating Element Kit, 120V	Kit de remplacement de l'élément chauffant, 120 V	Juego de recambio, elemento calefactor, 120V
92064	92040	Replacement Heating Element Kit, 120V	Kit de remplacement de l'élément chauffant, 120 V	Juego de recambio, elemento calefactor, 120V
92073	ALL DI-1 (230V)	Body Assembly	Corps	Conjunto del cuerpo
92074	ALL DI-1 (230V)	Replacement Heating Element Kit, 230V	Kit de remplacement de l'élément chauffant, 230 V	Juego de recambio, elemento calefactor, 230V
92075	ALL DI-2 (230V)	Replacement Heating Element Kit, 230V	Kit de remplacement de l'élément chauffant, 230 V	Juego de recambio, elemento calefactor, 230V
92076	ALL DI-3 (230V)	Replacement Heating Element Kit, 230V	Kit de remplacement de l'élément chauffant, 230 V	Juego de recambio, elemento calefactor, 230V
92083	ALL DI-2 (230V)	Body Assembly	Corps	Conjunto del cuerpo
92093	ALL DI-3 (230V)	Body Assembly	Corps	Conjunto del cuerpo
92098	ALL	Foot, Rubber Button	Pied, bouton en caoutchouc	Pie, disco de goma
92113	ALL	Wire Guard	Protège-fil	Protección de alambre
92115	ALL DI-1	Top	Partie supérieure	Parte superior
92116	ALL DI-2	Top	Partie supérieure	Parte superior
92117	ALL DI-3	Top	Partie supérieure	Parte superior

92000
(120V/60Hz)
DI-1

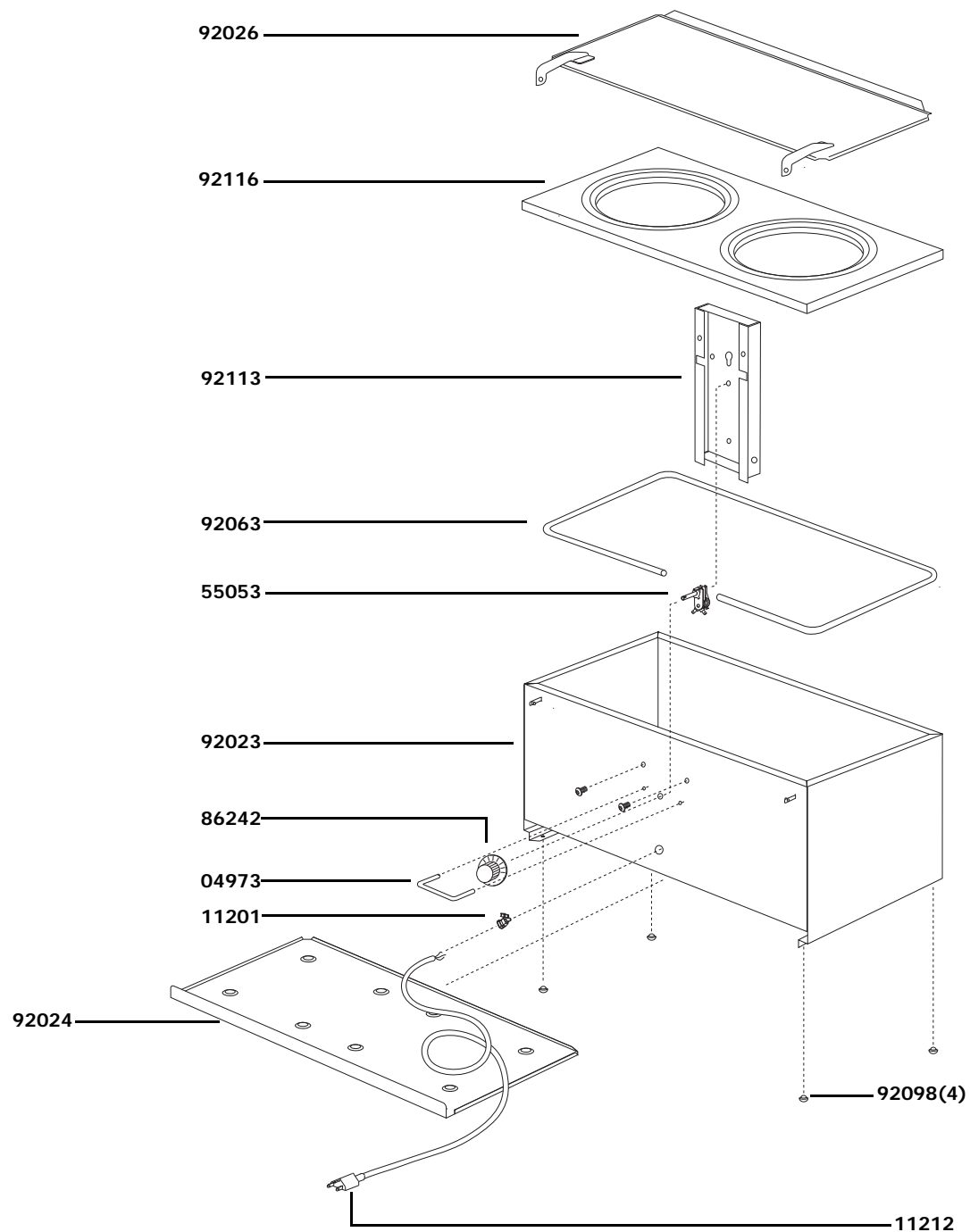


92010
92070
92230
(230V/50Hz)
DI-1

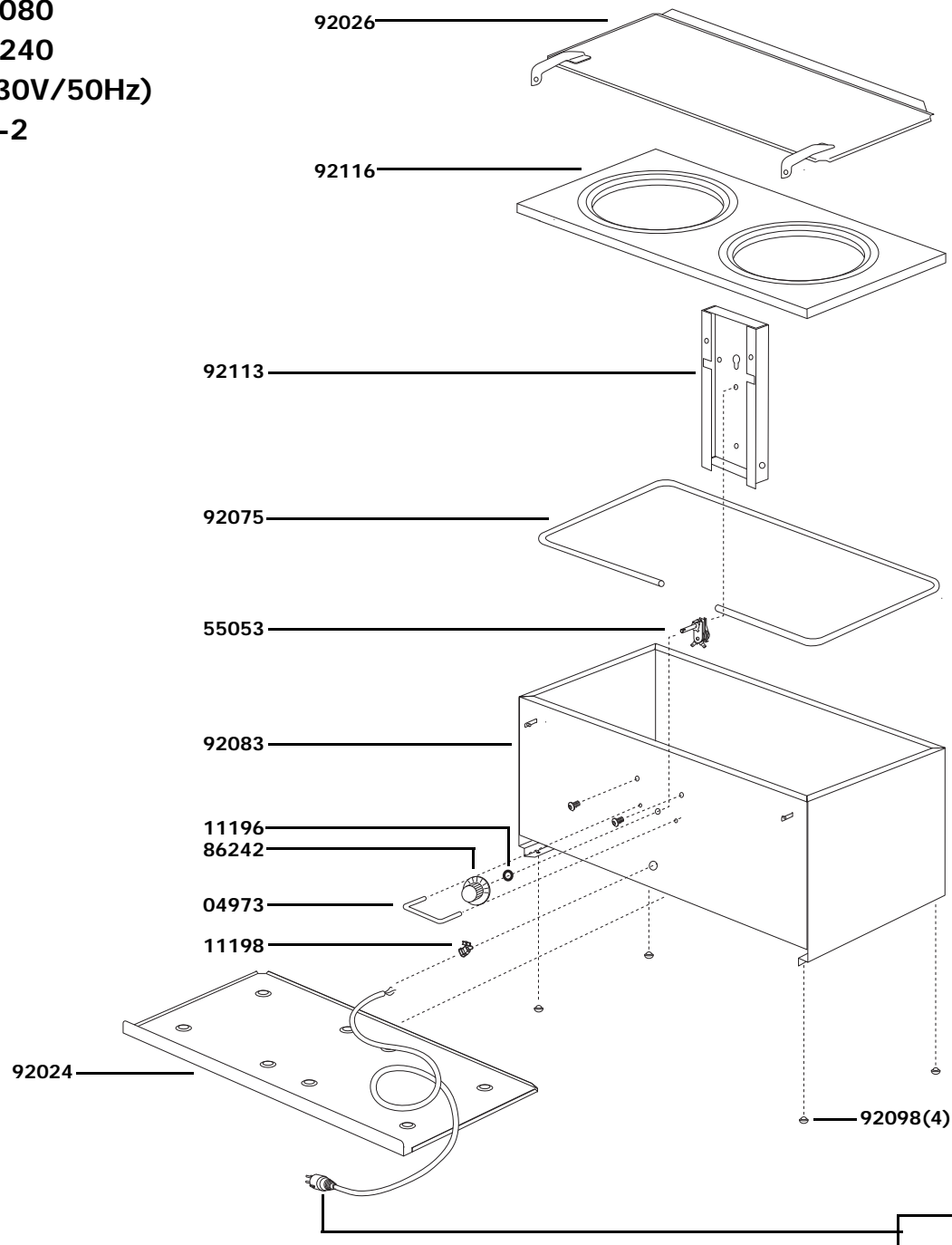




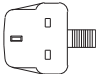
DI-1 (230V/50Hz)	ENGLISH FRANÇAIS ESPAÑOL	Cord Assembly Cordon Conjunto del cable
92010	Continental Europe Europe continentale Europa continental	11264 
92070	Australia Australie Australia	11266 
92230	United Kingdom Royaume-Uni Reino Unido	11291 

92020
(120V/60Hz)
DI-2

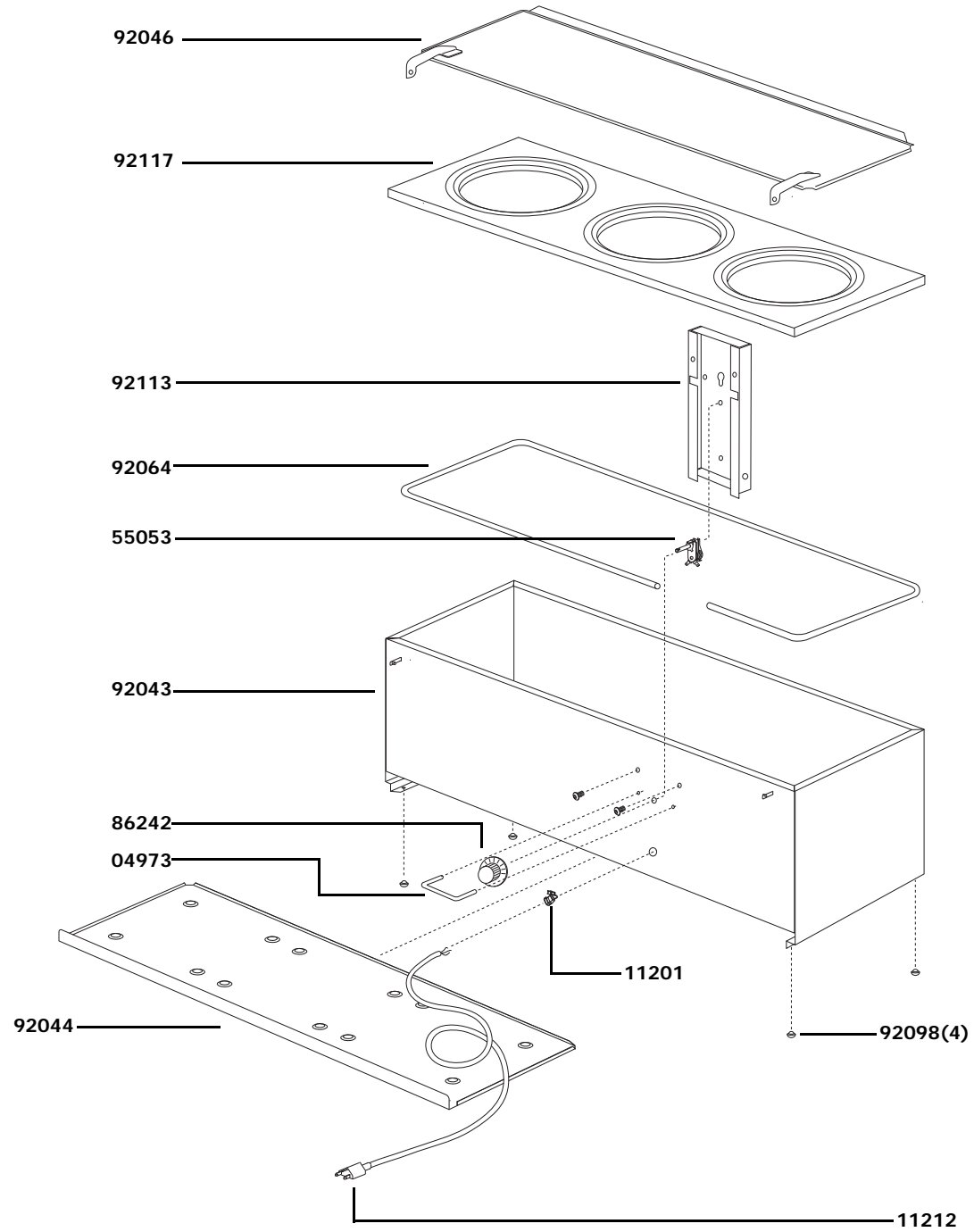


92030
92080
92240
(230V/50Hz)
DI-2

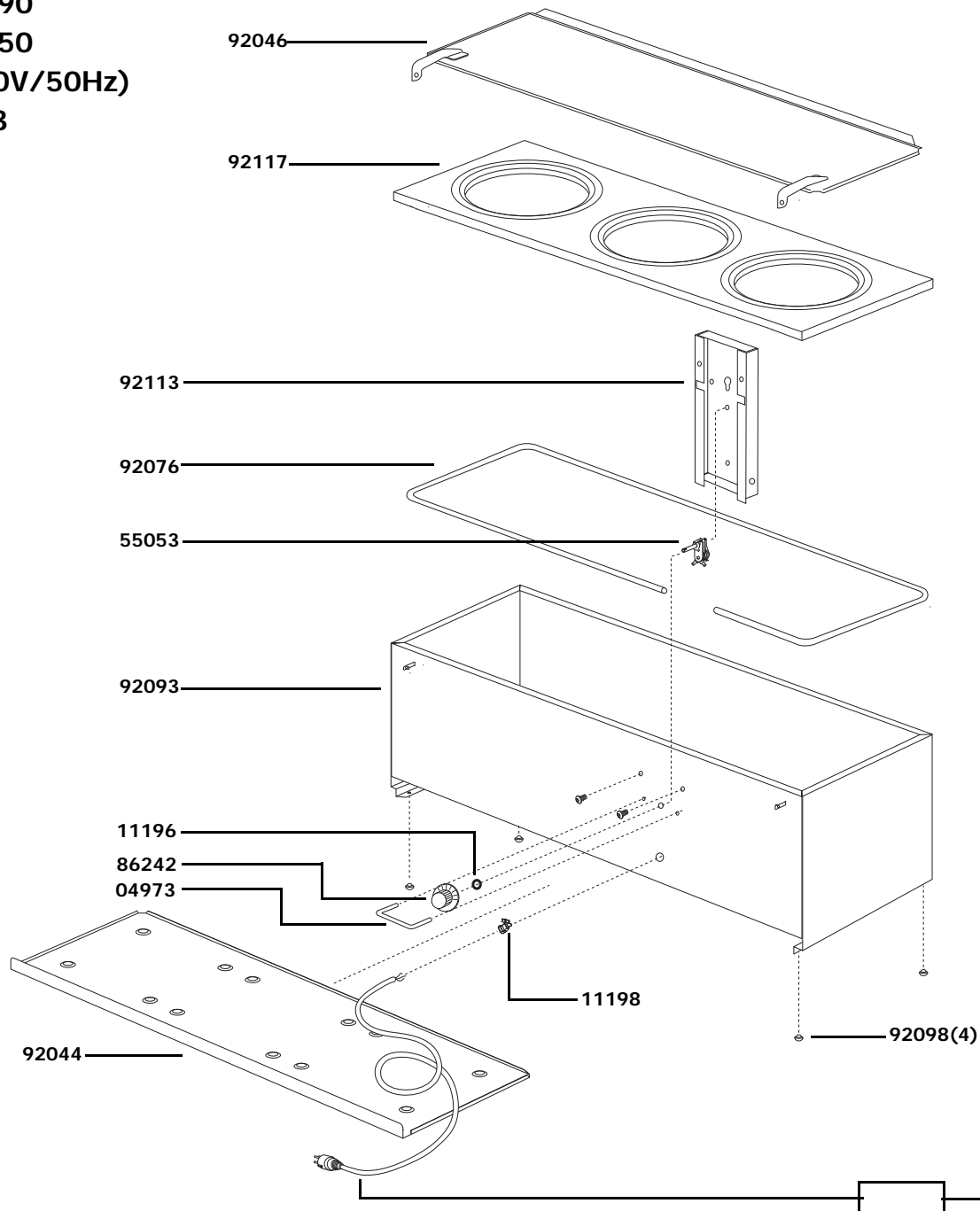




DI-2 (230V/50Hz)	ENGLISH FRANÇAIS ESPAÑOL	Cord Assembly Cordon Conjunto del cable
92030	Continental Europe Europe continentale Europa continental	11264 
92080	Australia Australie Australia	11266 
92240	United Kingdom Royaume-Uni Reino Unido	11291 

92040
(120V/60Hz)
DI-3



92050
92090
92250
(230V/50Hz)
DI-3



DI-3 (230V/50Hz)	ENGLISH FRANÇAIS ESPAÑOL	Cord Assembly Cordon Conjunto del cable
92050	Continental Europe Europe continentale Europa continental	11264 
92090	Australia Australie Australia	11266 
92250	United Kingdom Royaume-Uni Reino Unido	11291 