

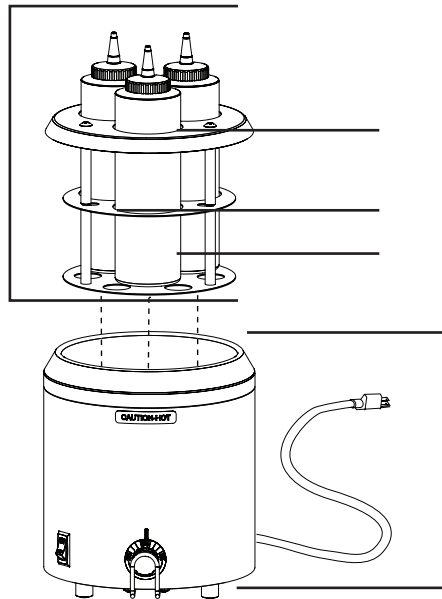
**SQUEEZE BOTTLE WARMER/ APPAREIL DE MAINTIEN AU CHAUD
DE FLACON SOUPLE/ CALENTADOR DE BOTELLAS EXPRIMIBLES**



Model No. SBW

Stock No. **86810** **86921-Euro.** **86922-Aust.** **86925-UK**

**86819 Bottle Support Kit/
Kit de support de flacon/
Kit soporte para botellas**



81048 Knob Lock (not shown)/ Utilisez l'ensemble de verrouillage de bouton (non illustrées/ Utilice el bloqueo (no se muestra en la imagen)

86811 Support Assembly/Ensemble de support/Soporte

86817 Rubber Washer/Rondelle caoutchouc/Arandela de goma

86809 (3) Squeeze Bottles/Flacons souples/Botellas exprimibles

**82066 FS Base Only/base uniquement/Base FS
81020-Euro.**

**82280-Aust./Aut./Aust.
84750-UK/RU/Ingl.**

E N G L I S H

F R A N Ç A I S

E S P A Ñ O L

Always clean unit before each use. Refer to Instruction Manual #01802-FS and FSP for complete Base Unit Take-Down, Safety Guidelines and Cleaning.

Squeeze Bottles and Support Assembly also come as a separate kit. (86819)

1 IMPORTANT NOTE: UNIT MUST BE RUN WITH 4-6 CUPS (946-1420mL) OF WATER.

2 Place bottle support assembly in FS/FSP base. Fill squeeze bottles with desired product and place in unit.

3 According to food and safety regulations, most foods must be stored and/or served at certain temperatures or they could become hazardous. Check with your local food and safety regulators for specific guidelines.

Be aware of the product you are serving and the temperature the product is required to maintain. SERVER PRODUCTS INC. can not be responsible for the serving of potentially hazardous product.

CAUTION: Maximum temperature is 125° F (52°C). Exceeding this temperature can cause serious burns and bottle failure.

Use Knob Lock Assembly #81048

Nettoyez toujours l'appareil avant chaque utilisation. Reportez-vous au manuel d'utilisation #01802-FS et à FSP pour les instructions de démontage complet de l'unité de base, les consignes de sécurité et le nettoyage.

Les flacons souples et l'ensemble de support sont également fournis sous forme de kit séparé. (86819)

1 REMARQUE IMPORTANTE: L'APPAREIL DOIT ETRE UTILISE AVEC UNE QUANTITE D'EAU DE 946 A 1420 ML.

2 Placez l'ensemble de support de flacons dans la base FS/FSP. Remplissez les flacons souples à l'aide du produit souhaité et placez-les dans l'appareil.

3 Conformément aux règlements en vigueur sur la sécurité alimentaire, la plupart des aliments doivent être conservés et/ou servis à certaines températures afin d'éviter tout risque pour la santé. Vérifiez auprès des institutions locales compétentes.

Faites en sorte de connaître le produit que vous servez ainsi que la température nécessaire. SERVER PRODUCTS INC. décline toute responsabilité en cas de service de produit potentiellement dangereux.

AVERTISSEMENT : La température maximale est de 125° F (52°C). Une température supérieure peut provoquer des brûlures graves et un fonctionnement défectueux des flacons.

Utilisez l'ensemble de verrouillage de bouton #81048

Limpie siempre la unidad antes de cada uso. Consulte el Manual de instrucciones #01802-FS y FSP si desea información detallada acerca del desmontaje de la unidad base, la normativa de seguridad y el procedimiento de limpieza.

La botellas exprimibles y el soporte también se suministran como kit separado. (86819)

1 NOTA IMPORTANTE: LA UNIDAD DEBE FUNCIONAR CON 4-6 VASOS (946-1.420ml) DE AGUA.

2 Coloque el soporte de las botellas dentro de la base FS/FSP. Rellene las botellas exprimibles con el producto que desee y colóquelas en la unidad.

3 Según la normativa sobre alimentos y seguridad, la mayoría de los alimentos deben guardarse y/o servirse a determinadas temperaturas para evitar que sean peligrosos. Consulte la normativa específica con el personal regulador local sobre alimentos y seguridad.

Tenga siempre presente el producto que está sirviendo y la temperatura a la que se debe mantener. SERVER PRODUCTS INC. no puede hacerse responsable del servicio de productos potencialmente peligrosos.

ADVERTENCIA: La temperatura máxima es de 52°C. No sobrepase nunca esta temperatura, podrían ocasionarse graves quemaduras y el funcionamiento de la botella podría verse afectado.

Utilice el bloqueo #81048



Server Products Inc.
3601 Pleasant Hill Road
Richfield, Wisconsin 53076 USA



(262) 628-5600



(800) 558-8722



(262) 628-5110



spsales@server-products.com



www.server-products.com

